

Astianpesu

Esipesukone, ast. pk. vetoinen, vasemmalta oikealle

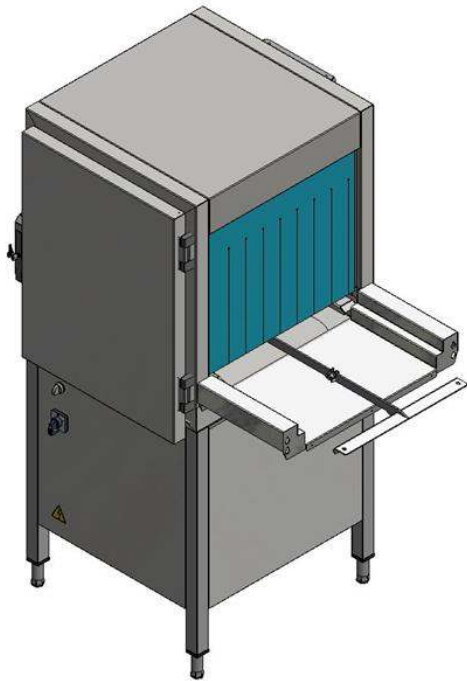
KAPPALE # _____

MALLI # _____

NIMI # _____

SIS # _____

AIA # _____



510502 (RPWMDDR)

* NOT TRANSLATED *

Lyhyt spesifikaatio

Kapp. Nro.

Esipesukone koostuu pumpullisesta tankista, jossa on huuhtelujärjestelmä. Koneen materiaalina on ruostumaton AISI 304 teräs. Pumpun teho on 0,73 kW ja säiliön tilavuus 50 L. Esipesukone on astianpesukonevetoinen.

Ominaisuudet

- Esipesukone on suunniteltu manuaalisiin palautusjärjestelmiin
- Syvävedetty tankki pyöristetyin kulmin ja pohjan kallistus kohti poistoa estää lian kerääntymistä tankkiin
- Kone on synkronoitu täydellisesti astianpesukoneen kanssa
- Erillinen esipesukone pienentää vaahtoamisen mahdollisuutta astianpesukoneessa
- Esipesu suoritetaan viileällä vedellä, jolloin suoritetaan todellinen ja tehokas esipesu.
- Kori kulkee automaattisesti esipesukoneen läpi astianpesukonevetoisen pöydän ansiosta
- Erillinen esipesukone mahdollistaa astianpesuosaston sujuvan työnkulun
- Sisäiset komponentit on helppo poistaa puhdistusta varten
- Yksiköllä on oma sähköliitäntä ja käyttöpaneeli

Rakenne

- Rakenne on laadukasta AISI 304 ruostumatonta terästä
- Tehokas eristys ovesa pienentää lämpöhäviötä ja ääntä
- Koneessa on verhot niin syöttö- kuin purkupäässä
- Säädettävät jalat takaavat täyden pääsyn laitteen alapuolelle puhdistusta varten.

Vastuullisuus



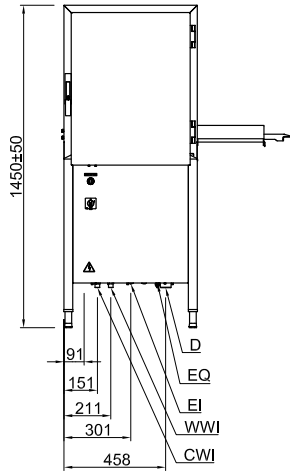
- Esipesukoneen ansiosta säästetään aikaa, koska ei tarvitse suorittaa manuaalista esipesua
- Autostart/stop varmistaa, että kone on käynnissä vain, kun kori on alueella. Tämä vähentää huomattavasti veden ja energian kulutusta.
- Helppokäyttöinen käyttöpaneeli

Lisävarusteet

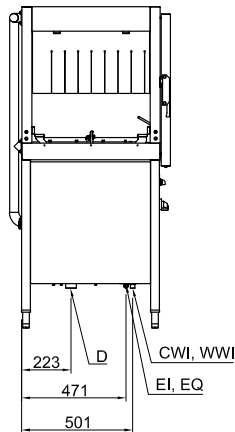
- Elektroninen liitäntäsarja automaattisiin kuljetinjärjestelmiin PNC 865290
- Kytkeänsarja automaattisiin korikuljetinpöytiin ja esipesukoneeseen, Dual Rinse korikuljetinastianpesukoneeseen PNC 865508

HYVÄKSYNTÄ: _____

Edestä

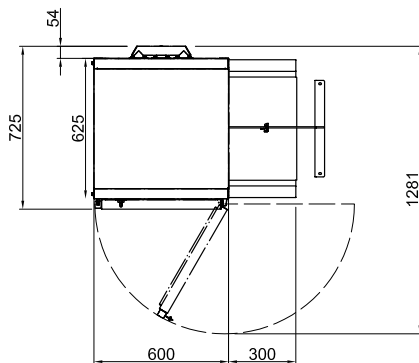


Sivulta



- D = Poisto
- EI = Sähköliitäntä
- EO = Sähkön ulostulo
- EQ = Ekvipotentiali ruuvi
- ES = Signaali IN/OUT, sähkö
- HWI = Lämpimän veden liitäntä
- U = USB portti
- WI = Veden sisääntulo

Päältä



Sähkö

Jännite:	220-230 V/1N ph/50 Hz
Liitännätteho, vakio:	0.9 kW
Esipesupumpun teho:	0.73 kW

Vesi

Esipesutankin tilavuus:

Avaintieto

Korkeus ovi avoinna:	1450 mm
Syöttöaukon koko (leveys):	530 mm
Ulkomitat, leveys:	600 mm
Ulkomitat, syvyys:	726 mm
Ulkomitat, korkeus:	1450 mm
Syöttöaukon koko (korkeus):	465 mm
Nettopaino:	93 kg
Kuljetuspaino:	105 kg
Kuljetuskorkeus:	1640 mm
Kuljetusleveys:	800 mm
Kuljetussyvyys:	650 mm
Kuljetustilavuus:	0.85 m ³
Esipesun lämpötila:	30 - 50 °C

Vastuullisuus

Äänitaso:	<70 dBA
-----------	---------